

2MP Lighthunter WDR 네트워크 IR 불릿 카메라

IPC262EB-HDX10K-I0



주요 특징



- 고화질 이미지(2MP, 1/2.8" CMOS 센서 사용)
- 메인 스트림에서 1920×1080@60fps
- Ultra 265, H.265, H.264, MJPEG
- 통합 솔루션에서 다양한 고객에게 더 많은 선택권을 제공하는 5 가지 스트림
- 10 배 광학 줌을 이용해 더욱 선명한 피사체
- LightHunter 기술은 저조도 환경에서 초고화질을 보장합니다.
- 최대 120dB 의 광학 WDR(광역 역광 보정)
- 내장 히터, 저온에서 정상적인 지원
- DC12V 또는 PoE+(IEEE 802.3at) 전원 공급

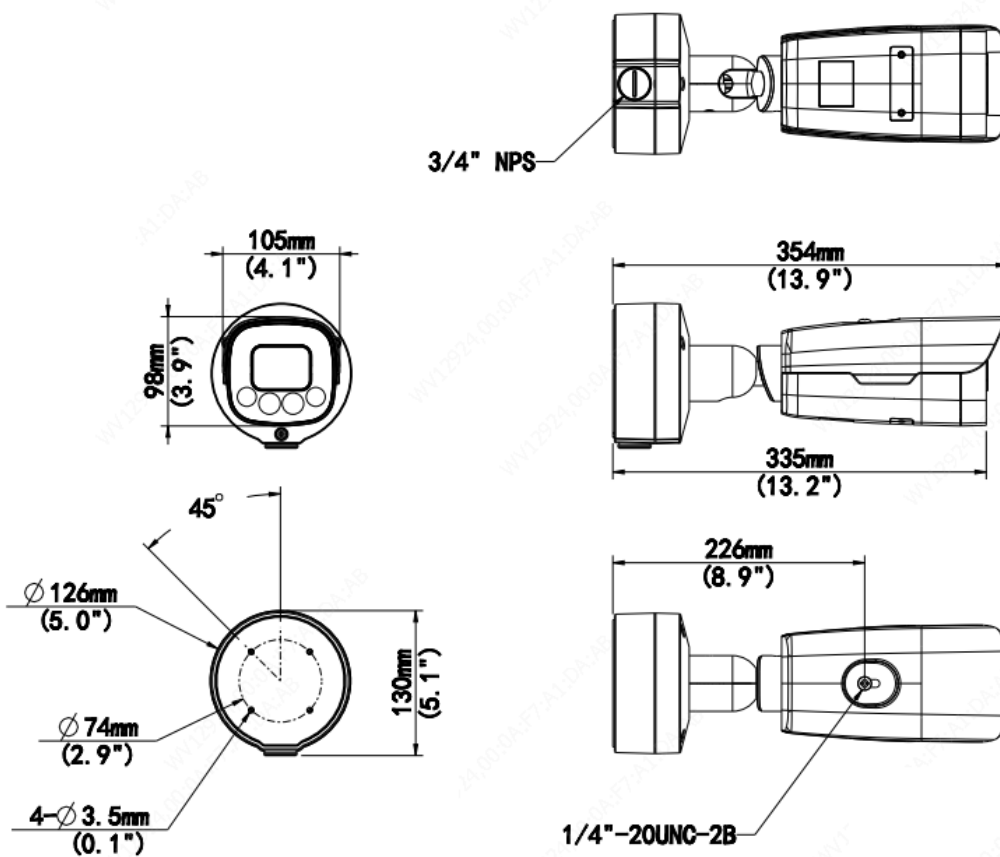
사양

IPC262EB-HDX10K-I0					
카메라					
센서	1/2.8", 2.0 메가픽셀, 프로그레시브 스캔, CMOS				
최소 조도	컬러:0.002Lux(F1.6, AGC 켜짐) IR 사용 시 0Lux				
주간/야간	자동 스위치가 있는 IR-차단 필터(ICR)				
셔터	자동/수동, 1 초 ~ 1/100000 초				
WDR	120dB				
S/N	>52dB				
렌즈					
렌즈 유형	5~50mm@F1.6, AF 자동 초점 및 전동 줌 렌즈				
조리개	DC 아이리스				
화각(수평)	4.71°~55.87°				
화각(수직)	2.65°~33.21°				
화각(사각)	5.56°~68.72°				
DORI					
DORI 거리	렌즈(mm)	감지(m)	관찰(m)	인식(m)	식별(m)
	5	82.2(269.8ft)	32.9(107.9ft)	16.4(54.0ft)	8.2(27.0ft)
	50	977.6(3207.3ft)	391.0(1282.9ft)	195.5(641.5ft)	97.8(320.7ft)
조명					
IR 범위	IR 레인지 최대 100m(328.1ft)				
파장	850nm				
IR 켜짐/꺼짐 컨트롤	자동/수동				
비디오					
비디오 압축	Ultra 265, H.265, H.264, MJPEG				
프레임 속도	메인 스트림: 2MP(1920×1080), 최대 60fps; 서브 스트림: 1080P(1920×1080), 최대 60fps; 3 가지 스트림: D1(720×576), 최대 60fps; 4 차 스트림: D1(720×576), 최대 60fps; 5 차 스트림: D1(720×576), 최대 60fps;				
비디오 비트 레이트	128Kbps ~ 16Mbps				
U-Code	지원				
ROI	최대 8 개의 영역				
비디오 스트림	5 개의 스트림				
OSD	최대 8 개의 OSD				
사생활 보호	선마다 최대 4 개의 영역				
이미지					
화이트 밸런스	자동/야외/미세조정/나트륨 램프/잠김/자동 2				
디지털 노이즈 제거	2D/3D DNR				
스마트 IR	지원				
뒤집기	정상/수직 대칭/수평 대칭/180°/90°시계방향/90°반시계방향				
HLC	지원				
BLC	지원				
안개 보정	디지털 안개 보정				
이벤트					

기본 감지	모션 감지, 소리 감지, 부정조작 알람
일반 기능	위조방지, IP 주소 필터링, 알람 입력, 알람 출력, 접속방지, ARP 보호, RTSP 인증, 사용자 인증
오디오	
오디오 압축	G.711U, G.711A
오디오 비트레이트	64Kbps
양방향 오디오	지원
억제	지원
샘플링 레이트	8KHz
저장 장치	
외부 저장장치	마이크로 SD, 최대 256GB
네트워크 저장 장치	ANR, NAS(NFS)
네트워크	
프로토콜	IPv4, IGMP, ICMP, ARP, TCP, UDP, DHCP, PPPoE, RTP, RTSP, RTCP, DNS, DDNS, NTP, FTP, UPnP, HTTP, HTTPS, SMTP, 802.1x, SNMP, QoS, RTMP, SSL/TLS
호환성	ONVIF (프로필 S, 프로필 G, 프로필 T), API, SDK
사용자/호스트	최대 32 명의 사용자. 두 가지 사용자 수준: 관리자 및 일반 사용자
보안	암호 보호, 강력한 암호, HTTPS 암호화, 내보내기 작업 로그, RTSP 용 기본 및 다이제스트 인증, HTTP 용 다이제스트 인증, TLS 1.2, WSSE 및 ONVIF 용 다이제스트 인증
클라이언트	EZStation EZLive EZView
웹 브라우저	플러그인 필수 라이브 뷰: IE9+, Chrome 41 이하, Firefox 52 이하
	플러그인 제외 라이브 뷰: Chrome 57.0+, Firefox 58.0+, Edge 16+, Safari 11+
인터페이스	
오디오 I/O	1/1
알람 I/O	2/1
시리얼 포트	1×RS485
내장 마이크	N/A
내장 스피커	N/A
내장 히터	지원
WiFi	N/A
네트워크	1×RJ45 10M/100M 베이스-TX 이더넷
비디오 출력	1 BNC
인증	
EMC	FCC CFR 47 15 항 EN 55032:2015 EN 55024:2010 EN 61000-3-2:2014 EN 61000-3-3-2013
안전성	IEC 62368-1 EN 62368-1 UL 60950-1
환경	CE-ROHS (2011/65/EU;(EU)2015/863); WEEE (2012/19/EU); REACH (규정 (EC) 제 1907 호/2006)
일반	
전원	DC12V(±25%), PoE+(IEEE 802.3at)
	소비전력: 최대 13W
전원 인터페이스	Ø 5.5mm 동축 전원 플러그
크기(L×W×H)	354×105×98mm(13.9"×4.1"×3.9")

무게	1.93kg(4.25lb)
작업 환경 조건	-40°C~60°C(-40°F ~ 140°F), 습도: ≤95% RH(비응축)
보관 환경	-40°C~70°C(-40°F ~ 158°F), 습도: ≤95% RH(비응축)
서지 보호	6KV
초기화 버튼	지원
히터	지원
보호	침입 방지: IP67 파손 방지: IK10

크기



액세서리

TR-UP06-C-IN



폴 마운트	벽부형 브라켓
TR-UP06-C-IN	/
J자 브라켓	
/	

Zhejiang Uniview Technologies Co., Ltd.

Building No.10, Wanlun Science Park, Jiangling Road 88, Binjiang District, Hangzhou, Zhejiang, China(310051)

이메일: overseasbusiness@uniview.com, globalsupport@uniview.com

<http://www.uniview.com>

©2021 Zhejiang Uniview Technologies Co., Ltd. 무단 전재 및 재배포 금지.

*제품 사양 및 재고는 사전 예고 없이 변경될 수 있습니다.